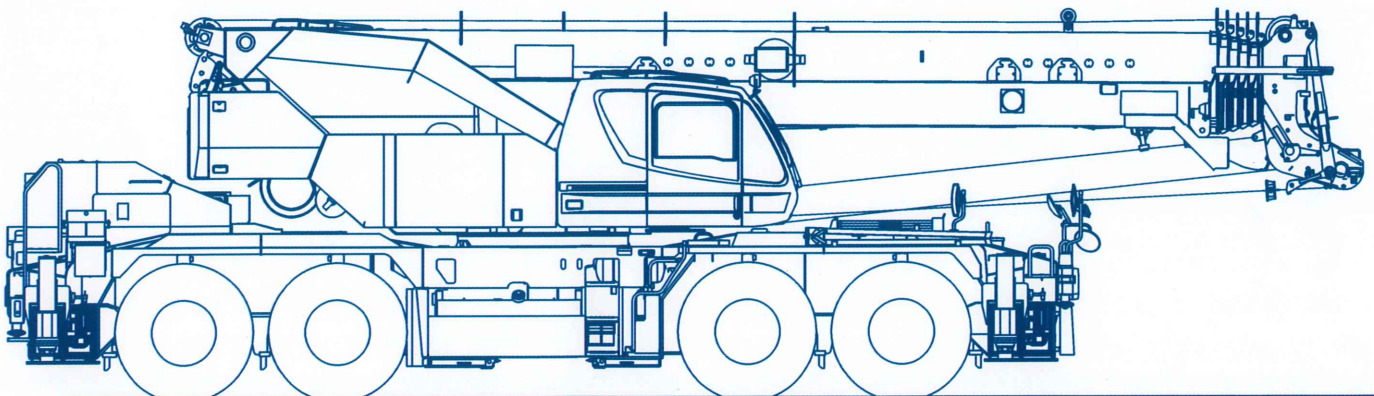


Lifting your dreams

GR-1000N

ブーム
フルオートジブ(FAJ)

CREVO
1000G4



ROUGH TERRAIN CRANE

ROUGH TERRAIN CRANE GR-1000N

CREVO
1000G4

構成図



ブーム

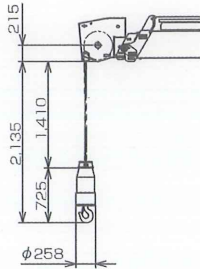
フルオートジブ
FAJ

設置

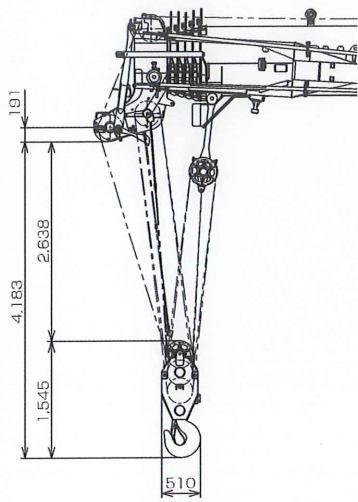
フック寸法

単位(mm)

3段フルオートジブ



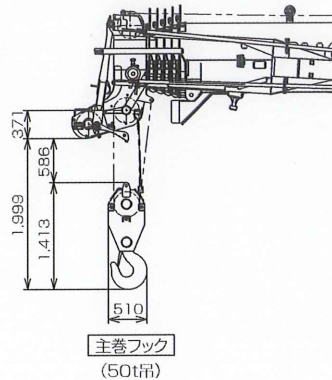
ブーム(重荷重装置取付時)



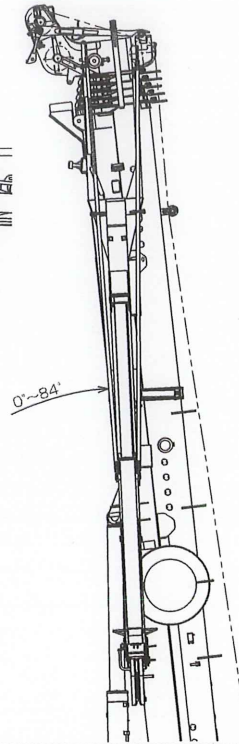
主巻フック

(100t吊 : 50tフック、25tフック、重荷重用アタッチメントシーブ)

ブーム(50tフック取付時)

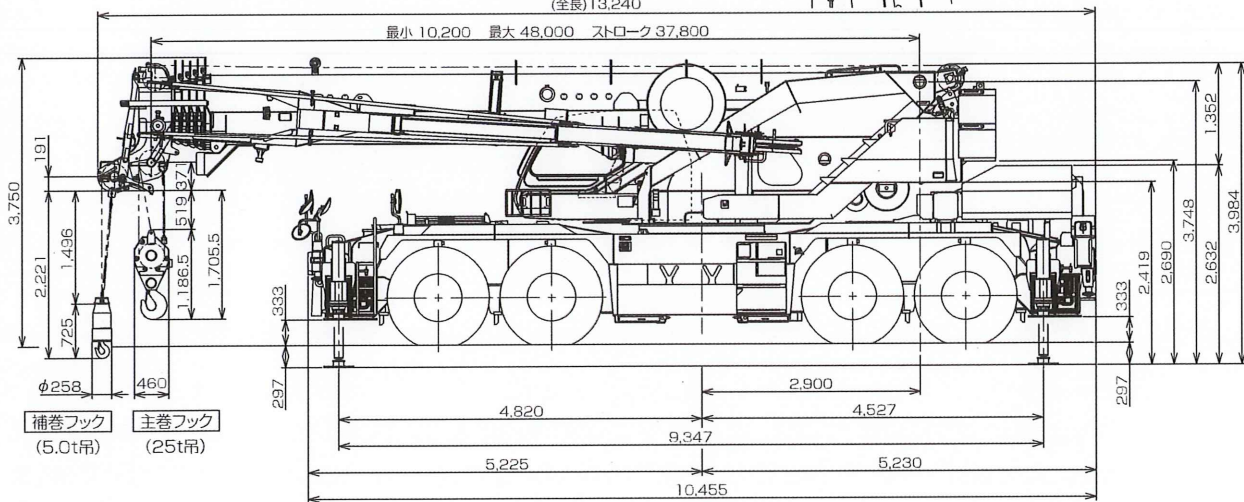


主巻フック
(50t吊)



(全長)13,240

最小 10,200 最大 48,000 ストローク 37,800



補巻フック
(5.0t吊)

主巻フック
(25t吊)

本図に記載の AML外部表示灯、キャブサポートガード、作業時リヤカメラ、LEDマーカーランプ、路肩灯はオプションです。