

16^t

ラフタークレーン

narushima

TADANO GR-160N

CREVO160

〈6段ブーム、1段ジブ、H型アウトリガ〉

■主要諸元

●クレーン

クレーン 容 量	6.5mブーム	16,000kg × 3.0m (6本掛)
	10.7mブーム	12,000kg × 4.0m (6本掛)
	14.9mブーム	9,000kg × 4.5m (4本掛)
	19.1mブーム	7,000kg × 5.5m (4本掛)
	23.3mブーム	5,000kg × 6.0m (4本掛)
	27.5mブーム	3,500kg × 7.0m (4本掛)
	3.8mジブ	2,000kg × 70° (1本掛)
	シングルトップ	3,200kg (1本掛)
最大地上揚程	ブーム	28.2m
	ジブ	32.0m
最大作業半径	ブーム	24.0m
	ジブ	27.2m
ブーム長さ		6.5m~27.5m
ブーム伸縮長さ		21.0m
ブーム伸ばし速度		21.0m/83s
ジブ長さ		3.8m
巻上げ速度 (ロースピード)	主巻	110m/min (5層)
	補巻	96m/min (3層)
フック巻上げ速度	主巻	27.5m/min (4本掛)
	補巻	96m/min (1本掛)
巻下げ速度 (ロースピード)	主巻	標準: 110m/min (5層)、高速: 150m/min (5層)
	補巻	標準: 96m/min (3層)、高速: 130m/min (3層)
ブーム起伏角度		-9°~82.5°
ブーム上げ速度		-9°~82.5°/34s
旋 回 角 度		360°連続
旋 回 速 度		2.6min ⁻¹ [rpm]
ワイヤロープ	主巻	径14mm×長さ155m 難燃性ワイヤロープ
	補巻	径14mm×長さ70m 難燃性ワイヤロープ
フック		16tフック(6本掛)、3.2tフック(1本掛)
ブーム形式		箱形6段油圧伸縮式(2・3段目同時、4・5・6段目同時)
ブーム伸縮装置		複動油圧シリンダ直押し2本、ワイヤロープ式伸縮装置3基、圧力補償付流量調整弁付
ジブ形式		ブーム下抱込格納式1段、オフセット5°・25°・45°3段傾斜式
シングルトップ形式		先端ブーム取付固定式
巻上装置		油圧モータ駆動遊星歯車減速式、自動ブレーキ、シングルウインチ2基、圧力補償付流量調整弁付
ブーム起伏装置		複動油圧シリンダ直押し1本、圧力補償付流量調整弁付
旋 回 装 置		油圧モータ駆動遊星歯車減速式、スイングベアリング式、旋回フリー・ロック切換式、ネガティブブレーキ
アウトリガ		全油圧式X型またはH型(フロート一体型)、スライド・ジャッキ各個操作装置付、張出幅最大5.2m、中間4.8m、4.4m、3.2m、最小2.7m(X型)、1.79m(H型)
操 作 方 式		油圧パイロット操作式
作業時最大路面荷重		18.4t
動力取出方式		P.T.O.湿式多板クラッチ式
油 圧 ポンプ		2連可変ピストンポンプ、2連ギヤポンプ
安 全 装 置		過負荷防止装置(AML)作業範囲制限機能付、アウトリガ張出幅自動検出装置(個別検出式)、旋回範囲制限機能、旋回自動停止機能、ブーム起伏緩停止機能、巻過防止装置、水準器、玉掛けロープはずれ止め、旋回ロック装置、油圧安全弁、油圧ロック装置(伸縮、起伏、巻上げ、ジャッキ)
付 属 装 置		除湿機能付エアコン、作動油温度表示灯、AM・FMラジオ、オイルクーラー、視覚式ドラム回転指示装置、操作ペダル…ISO配列の場合:伸縮用および補巻用 タダノ配列の場合:起伏用および伸縮用
オ プ シ ョ ン		AML外部表示灯、拡声器

●キャリア

車名および型式	タダノ SD-T002	
エンジン	名 称	カミンズ QSB5.9-2A(過給機及び給気冷却器付)
	形 式	水冷4サイクル6気筒直接噴射式ディーゼルエンジン
	総排気量	5.883L
	最高出力	走行時 160kW [218PS] / 2,300min ⁻¹ [rpm]
	最大トルク	847N・m [86.4kgf・m] / 1,500min ⁻¹ [rpm]
トルクコンバータ形式	3要素1段(自動ロックアップ機構付)	
変 速 機 形 式	自動及び手動変速式、パワーシフト式(湿式多板クラッチ)前進4段、後退1段(Hi,Lo付)	
減 速 機 形 式	車軸2段減速式	
駆 動 方 式	2輪駆動(4×2)・4輪駆動(4×4)切換式	
前 車 軸 形 式	全浮動軸管式	
後 車 軸 形 式	全浮動軸管式	
懸架方式	前 輪	縦置板ばね式(油圧ロックシリンダ付)
	後 輪	縦置板ばね式(油圧ロックシリンダ付)
ステアリング形式	全油圧式パワーステアリング 逆ステアリング補正機構付	
ブレーキ	主ブレーキ	空気油圧複合式前後ディスクブレーキ
	駐車ブレーキ	空気式推進軸制動内部拡張形スプリングブレーキ
	補助ブレーキ	排気管開閉式排気ブレーキ、作業用補助制動装置
フ レ ー ム	箱型溶接構造	
バ ッ テ リ	12V-120Ah×2個(24V)	
燃 料 タ ン ク 容 量	250L	
タイヤ	前 輪	325/95 R24 161E ROAD
	後 輪	325/95 R24 161E ROAD
キ ャ リ ア	乗車定員1人、内装付、ゴムマウント方式、フルアジャスタブルシート(ヘッドレスト、アームレスト、シートベルト付)、アジャスト式ハンドル(チルト、伸縮)、間欠式フロント・天井ワイパ(ウォッシュ付)、パワーウィンド、サイドバイザー	
安 全 装 置	緊急かじり取装置、サスペンションロック装置、後輪ステアリングロック装置、エンジンオーバーラン警報装置、オーバシフト防止装置、駐車ブレーキ警報装置	
付 属 装 置	集中給油装置(電動式はオプション)、電動格納ミラー(オプション)	

●走行時寸法

全 長	8,230mm	
全 幅	2,200mm	
全 高	3,140mm	
軸 距	3,200mm	
輪 距	前 輪	1,820mm
	後 輪	1,820mm

●走行性能

最 高 速 度	49km/h
登坂能力(tanθ)	0.6
最 小 回 転 半 径	4.8m(4輪ステアリング)
	8.5m(2輪ステアリング)

●重量

車 両 総 重 量	19,715kg
前 軸 重	9,770kg
後 軸 重	9,945kg

16t ラフタークレーン TADANO GR-160N

■定格総荷重表

●アウトリガ使用 [ブーム]

単位: (t)

アウトリガ最大張出 (5.2m) - 全周 -						
ブーム長さ 作業半径	6.5m	10.7m	14.9m	19.1m	23.3m	27.5m
2.5m	16.0	12.0	9.0	7.0		
3.0m	16.0	12.0	9.0	7.0		
3.5m	14.0	12.0	9.0	7.0	5.0	3.5
4.0m	12.5	12.0	9.0	7.0	5.0	3.5
4.5m	11.7(4.4m)	11.1	9.0	7.0	5.0	3.5
5.0m		10.25	8.9	7.0	5.0	3.5
5.5m		9.4	8.2	7.0	5.0	3.5
6.0m		8.8	7.6	6.6	5.0	3.5
7.0m		6.75	6.4	5.8	4.7	3.5
8.0m		5.3	5.0	5.2	4.15	3.4
9.0m		4.5(8.6m)	4.0	4.3	3.7	3.1
10.0m			3.25	3.5	3.3	2.8
11.0m			2.65	2.95	3.0	2.55
12.0m			2.15	2.45	2.65	2.35
13.0m			1.8(12.8m)	2.05	2.25	2.15
14.0m				1.75	1.95	2.0
15.0m				1.45	1.7	1.75
16.0m				1.25	1.45	1.5
17.0m				1.05	1.25	1.3
18.0m					1.05	1.1
19.0m					0.9	0.95
20.0m					0.75	0.8
22.0m					0.6(21.2m)	0.6
24.0m						0.45
A (°)	0~82.5					

A:ブーム角度の範囲 (無負荷時)

単位: (t)

アウトリガ中間張出 (4.8m) - 側方 -							
ブーム長さ 作業半径	6.5m	10.7m	14.9m	19.1m	23.3m	27.5m	
2.5m	16.0	12.0	9.0	7.0			
3.0m	16.0	12.0	9.0	7.0			
3.5m	14.0	12.0	9.0	7.0	5.0	3.5	
4.0m	12.5	12.0	9.0	7.0	5.0	3.5	
4.5m	11.7(4.4m)	11.1	9.0	7.0	5.0	3.5	
5.0m		10.25	8.9	7.0	5.0	3.5	
5.5m		9.2	8.2	7.0	5.0	3.5	
6.0m		7.9	7.6	6.6	5.0	3.5	
7.0m		5.85	5.85	5.8	4.7	3.5	
8.0m		4.55	4.5	4.85	4.15	3.4	
9.0m		3.9(8.6m)	3.55	3.9	3.7	3.1	
10.0m			2.8	3.15	3.3	2.8	
11.0m			2.25	2.6	2.8	2.55	
12.0m			1.8	2.15	2.35	2.35	
13.0m			1.5(12.8m)	1.75	1.95	2.1	
14.0m				1.45	1.65	1.75	
15.0m				1.2	1.4	1.5	
16.0m				1.0	1.2	1.3	
17.0m				0.85	1.0	1.1	
18.0m					0.85	0.95	
19.0m					0.7	0.8	
20.0m					0.55	0.65	
22.0m						0.45	
A (°)	0~82.5						24~82.5

A:ブーム角度の範囲 (無負荷時)

[ブーム]

単位: (t)

アウトリガ中間張出 (4.4m) - 側方 -							
ブーム長さ 作業半径	6.5m	10.7m	14.9m	19.1m	23.3m	27.5m	
2.5m	16.0	12.0	9.0	7.0			
3.0m	16.0	12.0	9.0	7.0			
3.5m	14.0	12.0	9.0	7.0	5.0	3.5	
4.0m	12.5	12.0	9.0	7.0	5.0	3.5	
4.5m	11.7(4.4m)	11.1	9.0	7.0	5.0	3.5	
5.0m		9.5	8.9	7.0	5.0	3.5	
5.5m		8.0	7.9	7.0	5.0	3.5	
6.0m		6.8	6.7	6.6	5.0	3.5	
7.0m		5.05	5.0	5.35	4.7	3.5	
8.0m		3.85	3.85	4.15	4.15	3.4	
9.0m		3.3(8.6m)	3.0	3.3	3.55	3.1	
10.0m			2.35	2.65	2.9	2.8	
11.0m			1.85	2.15	2.4	2.5	
12.0m			1.45	1.75	2.0	2.1	
13.0m			1.15(12.8m)	1.45	1.65	1.8	
14.0m				1.15	1.4	1.55	
15.0m				0.95	1.15	1.3	
16.0m				0.75	0.95	1.1	
17.0m				0.6	0.8	0.9	
18.0m					0.65	0.75	
19.0m					0.5	0.6	
20.0m						0.5	
A (°)	0~82.5						32~82.5

A:ブーム角度の範囲 (無負荷時)

[ブーム]

単位: (t)

アウトリガ中間張出 (3.2m) - 側方 -						
ブーム長さ 作業半径	6.5m	10.7m	14.9m	19.1m	23.3m	27.5m
2.5m	16.0	12.0	9.0	7.0		
3.0m	14.5	12.0	9.0	7.0		
3.5m	10.5	10.4	9.0	7.0	5.0	3.5
4.0m	8.0	8.25	7.9	7.0	5.0	3.5
4.5m	6.8(4.4m)	6.6	6.5	7.0	5.0	3.5
5.0m		5.45	5.4	5.8	5.0	3.5
5.5m		4.6	4.5	4.9	5.0	3.5
6.0m		3.9	3.9	4.2	4.4	3.5
7.0m		2.9	2.85	3.15	3.3	3.4
8.0m		2.15	2.1	2.4	2.6	2.75
9.0m		1.8(8.6m)	1.55	1.85	2.05	2.2
10.0m			1.1	1.45	1.65	1.8
11.0m			0.75	1.1	1.3	1.45
12.0m			0.5	0.8	1.0	1.15
13.0m				0.55	0.8	0.9
14.0m				0.4	0.6	0.7
15.0m					0.4	0.55
A (°)	0~82.5			35~82.5	45~82.5	54~82.5

A:ブーム角度の範囲 (無負荷時)

[ブーム]

単位: (t)

		アウトリガ最小張出 (1.79m)					-側方-
ブーム長さ 作業半径	6.5m	10.7m	14.9m	19.1m	23.3m	27.5m	
	2.5m	7.0	7.0	7.0	7.0		
3.0m	5.9	5.6	5.6	5.75			
3.5m	4.5	4.3	4.25	4.6	4.6	3.5	
4.0m	3.5	3.4	3.3	3.65	3.8	3.5	
4.5m	2.9(4.4m)	2.7	2.65	3.0	3.15	3.2	
5.0m		2.2	2.1	2.45	2.65	2.75	
5.5m		1.8	1.65	2.0	2.2	2.3	
6.0m		1.4	1.3	1.65	1.85	1.95	
7.0m		0.85	0.75	1.1	1.3	1.45	
A (°)	0~82.5	36~82.5	55~82.5	64~82.5	69~82.5	72~82.5	

A:ブーム角度の範囲 (無負荷時)

[ジブ]

		アウトリガ最大張出 (5.2m)						-全周-
ジブ長さ	27.5mブーム+3.8mジブ						オフセット	
	5°		25°		45°			
ブーム角度	作業半径 (m)	定格総荷重 (t)	作業半径 (m)	定格総荷重 (t)	作業半径 (m)	定格総荷重 (t)		
82.5°	3.6	2.0	4.7	1.5	5.7	1.25		
75°	8.0	2.0	8.9	1.5	9.6	1.25		
70°	10.8	2.0	11.6	1.5	12.1	1.25		
65°	13.2	1.6	14.0	1.35	14.5	1.25		
60°	15.5	1.35	16.3	1.2	16.7	1.15		
55°	17.7	1.1	18.4	1.1	18.8	1.05		
50°	19.7	0.95	20.4	0.9	20.7	0.9		
45°	21.6	0.75	22.2	0.7	22.4	0.7		
40°	23.3	0.6	23.8	0.55				
35°	24.8	0.45	25.2	0.4				
30°	26.1	0.35	26.4	0.3				
25°	27.2	0.25						
A (°)	24~82.5		29~82.5		44~82.5			

A:ブーム角度の範囲 (無負荷時)

[ジブ]

		アウトリガ中間張出 (4.8m)						-側方-
ジブ長さ	27.5mブーム+3.8mジブ						オフセット	
	5°		25°		45°			
ブーム角度	作業半径 (m)	定格総荷重 (t)	作業半径 (m)	定格総荷重 (t)	作業半径 (m)	定格総荷重 (t)		
82.5°	3.6	2.0	4.7	1.5	5.7	1.25		
75°	8.0	2.0	8.9	1.5	9.6	1.25		
70°	10.8	2.0	11.6	1.5	12.1	1.25		
65°	13.2	1.6	14.0	1.35	14.5	1.25		
60°	15.5	1.35	16.3	1.2	16.7	1.15		
55°	17.7	1.05	18.4	1.0	18.8	0.95		
50°	19.7	0.8	20.3	0.75	20.6	0.7		
45°	21.5	0.55	22.1	0.55	22.3	0.5		
40°	23.2	0.4	23.7	0.4				
35°	24.7	0.3	25.1	0.3				
A (°)	34~82.5				44~82.5			

A:ブーム角度の範囲 (無負荷時)

[ジブ]

		アウトリガ中間張出 (4.4m)						-側方-
ジブ長さ	27.5mブーム+3.8mジブ						オフセット	
	5°		25°		45°			
ブーム角度	作業半径 (m)	定格総荷重 (t)	作業半径 (m)	定格総荷重 (t)	作業半径 (m)	定格総荷重 (t)		
82.5°	3.6	2.0	4.7	1.5	5.7	1.25		
75°	8.0	2.0	8.9	1.5	9.6	1.25		
70°	10.8	2.0	11.6	1.5	12.1	1.25		
65°	13.2	1.6	14.0	1.35	14.5	1.25		
60°	15.4	1.15	16.3	1.1	16.7	1.05		
55°	17.6	0.85	18.4	0.85	18.7	0.8		
50°	19.6	0.6	20.3	0.6	20.5	0.55		
45°	21.5	0.4	22.1	0.4	22.3	0.4		
40°	23.1	0.25	23.7	0.25				
A (°)	39~82.5			44~82.5				

A:ブーム角度の範囲 (無負荷時)

[ジブ]

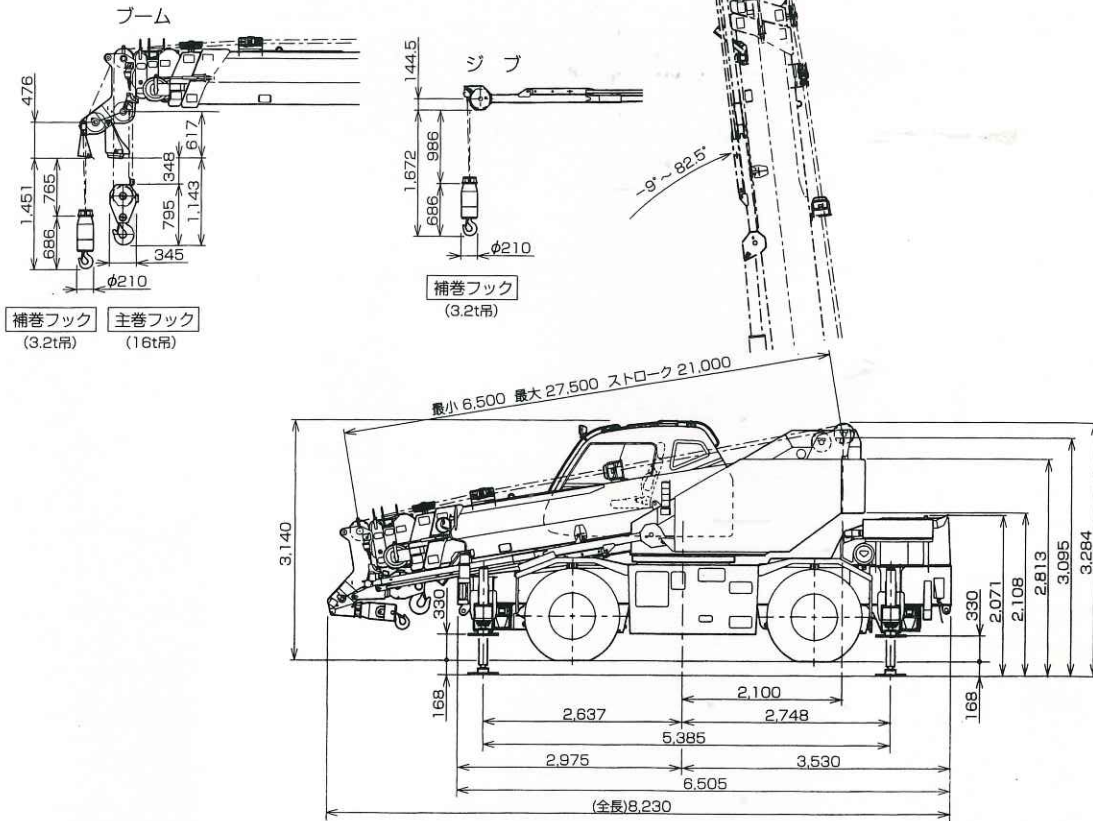
		アウトリガ中間張出 (3.2m)						-側方-
ジブ長さ	27.5mブーム+3.8mジブ						オフセット	
	5°		25°		45°			
ブーム角度	作業半径 (m)	定格総荷重 (t)	作業半径 (m)	定格総荷重 (t)	作業半径 (m)	定格総荷重 (t)		
82.5°	3.6	2.0	4.7	1.5	5.7	1.25		
75°	8.0	2.0	8.9	1.5	9.6	1.25		
72°	9.5	1.65	10.5	1.45	11.1	1.25		
70°	10.5	1.4	11.5	1.3	12.1	1.15		
65°	12.9	0.9	13.8	0.85	14.3	0.75		
60°	15.2	0.55	16.0	0.55	16.4	0.45		
55°	17.3	0.3	18.1	0.3	18.4	0.25		
A (°)	54~82.5							

A:ブーム角度の範囲 (無負荷時)

■主要寸法図

H型アウトリガ

縮尺 1/100
(単位:mm)



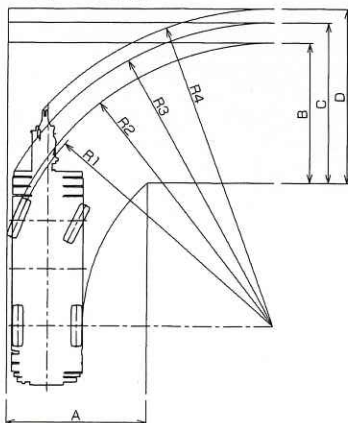
フックの種類	主巻 (16t)	補巻 (3.2t)
重量	140 kg	60 kg

総重量 19,715 kg

■最小直角通路幅

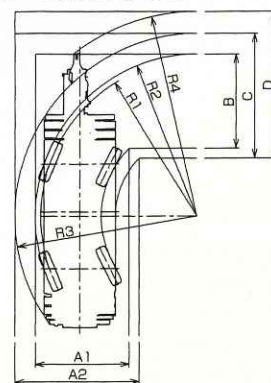
●前2輪ステアリングで右折する場合

- R1=8.50m (最小回転半径)
- R2=8.66m (最外輪端回転半径)
- R3=9.28m (車体回転半径)
- R4=9.60m (ブーム先端回転半径)
- A=4.30m (入口通路幅)
- B=4.30m (車輪出口通路幅)
- C=4.92m (車体出口通路幅)
- D=5.24m (ブーム先端出口通路幅)



●4輪ステアリングで右折する場合

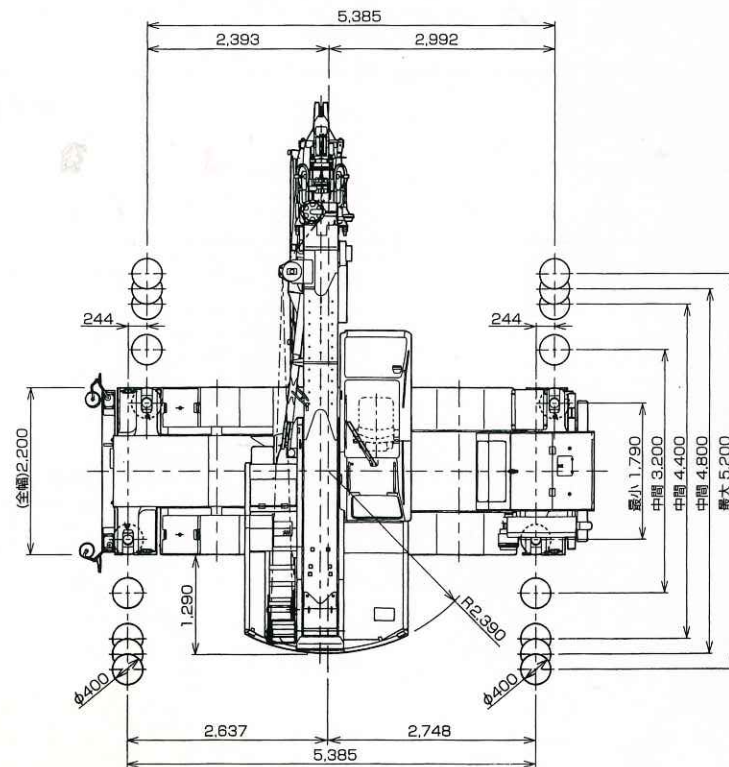
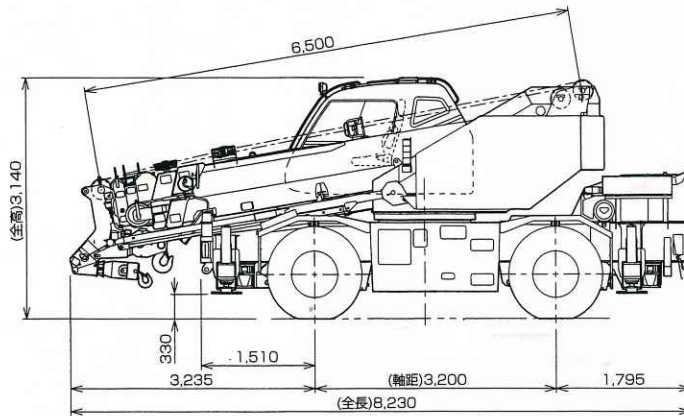
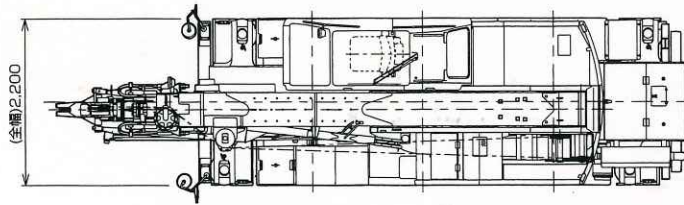
- R1=4.80m (最小回転半径)
- R2=4.96m (最外輪端回転半径)
- R3=5.59m (車体回転半径)
- R4=6.13m (ブーム先端回転半径)
- A1=2.88m (車輪入口通路幅)
- A2=3.82m (車体入口通路幅)
- B=2.88m (車輪出口通路幅)
- C=3.82m (車体出口通路幅)
- D=4.36m (ブーム先端出口通路幅)



■主要寸法図

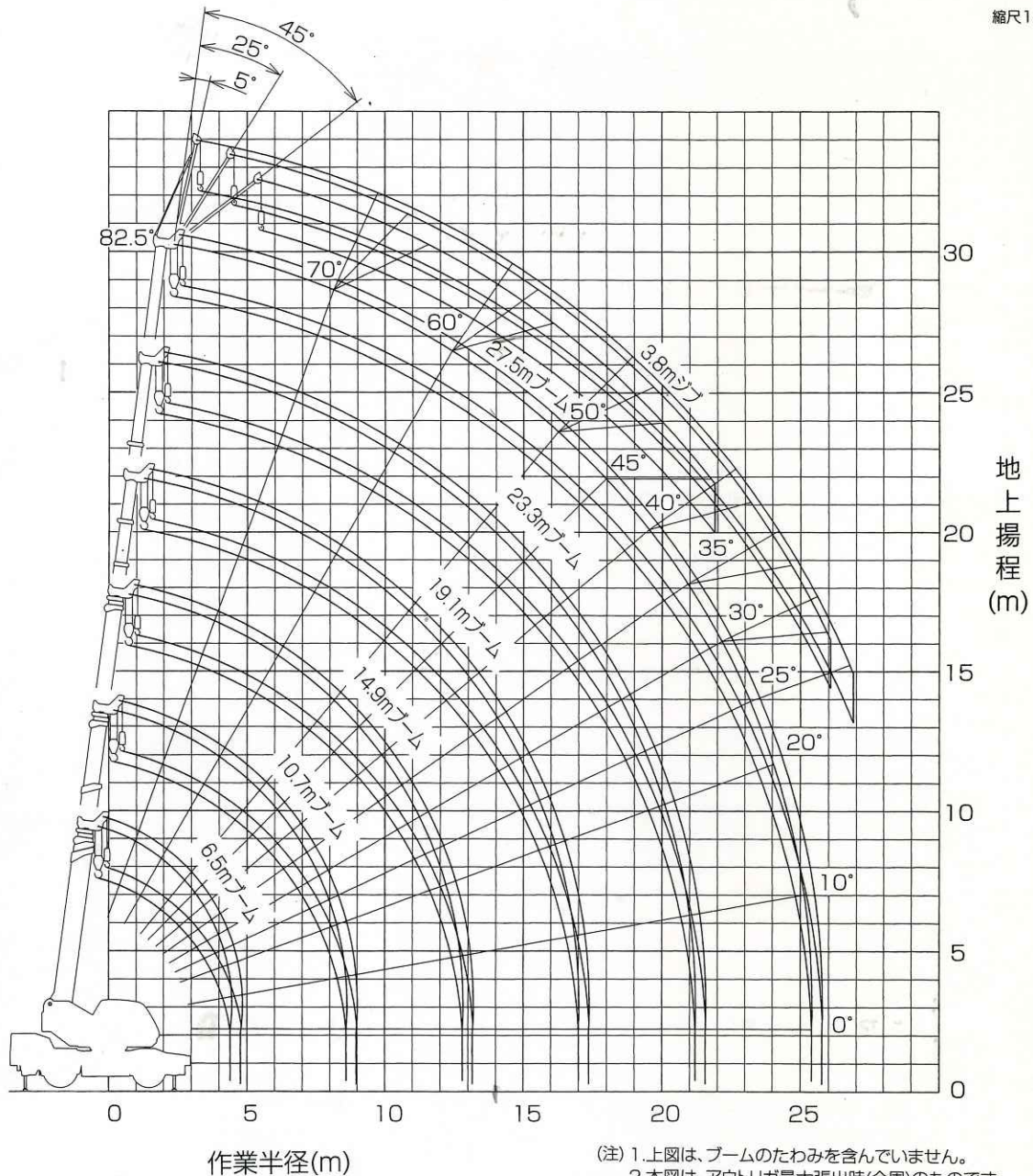
H型アウトリガ

縮尺 1/100
(単位:mm)



■作業半径—揚程図

縮尺1/250



(注) 1. 上図は、ブームのたわみを含んでいません。
2. 本図は、アウトリガ最大張出時(全周)のものです。

①アウトリガ使用

[アウトリガ使用時の注意]

1. 定格総荷重は、水平堅土上においてクレーンを水平に設置した状態での値で、つり具とフック質量(主巻: 140kg、補巻: 60kg)を含んだ値です。太線より上はクレーンの強度によって定められ、下はクレーンの安定度によって定められています。
2. 作業半径は、ブームのたわみを含んだ実際の値に基づいていますので、必ず作業半径を基準にしてください。
3. ジブ作業は、ブーム長さにかかわらずブームの角度だけを基準にしてください。
なお、ジブの作業半径は27.5mブームにジブを装着した場合の参考値を示します。
4. シングルトップの定格総荷重は、ブームの定格総荷重よりブームに取り付けられているフックの質量を差し引いた値とし、かつ限度は3.2tです。
5. 高速巻下げはフックのみを降下するときを使用してください。また急激なレバー操作は避けてください。
6. 各ブーム長さにおけるフックのワイヤロープ標準巻掛本数は下表のとおりです。
ただし、この掛数以外で使用する場合は、ロープ1本当たり主巻2.67t、補巻3.2t以下としてください。

ブーム長さ	6.5m	10.7m	14.9m	19.1m	23.3m	27.5m	ジブ・シングルトップ
巻掛本数	6	6	4	4	4	4	1

7. 側方域でのつり上げ性能は、アウトリガ張出幅によって異なります。張出幅に応じた性能で作業をしてください。
また、前方・後方域でのつり上げ性能は「アウトリガ最大張出」の定格総荷重ですが、アウトリガ張出幅によってその前方・後方域の範囲(角度a)が異なります。

(H型アウトリガ)

張出幅	中間張出 (4.8m)	中間張出 (4.4m)	中間張出 (3.2m)	最小張出 (1.79m)
角度 a°	45	40	20	5

表の角度a°は最小値を示しています。

